



Handbuch
herunterladen



🔍 Growatt New Energy

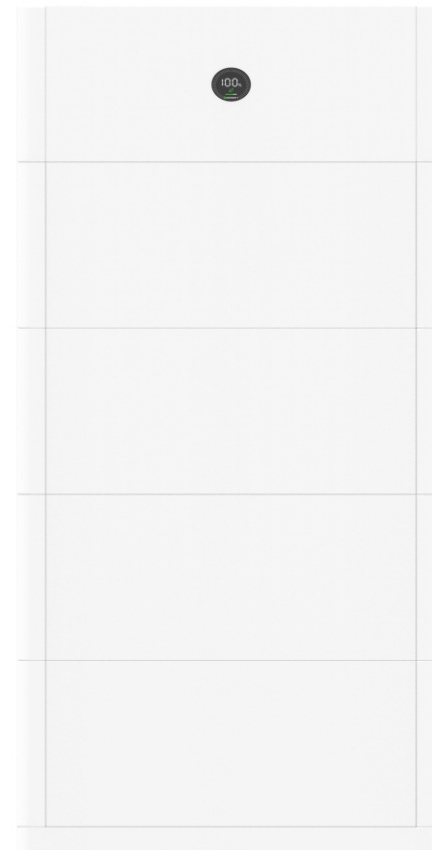
Shenzhen Growatt New Energy Co., Ltd
4-13/F, Building A, Sino-German (Europe) Industrial Park,
Hangcheng Ave, Bao'an District, Shenzhen, China

T +86 0755 2747 1942

E service@ginverter.com

W www.ginverter.com

GR-UM-285-A-00




Benutzerhandbuch Hochvolt-Batteriesystem

APX 5.0-30.0P-S2 (V1.0)

Inhalt

Zum vorliegenden Dokument

Dieses Dokument beschreibt Montage, Elektroanschluss, Betrieb, Inbetriebnahme, Wartung und Fehlersuche beim Batteriesystem APX 5.0-30.0P-S2 (kurz APX). Vor Montage und Betrieb des Systems APX ist die Kenntnisnahme von Produktmerkmalen, Funktionen und Sicherheitsmaßnahmen gemäß des vorliegenden Dokuments erforderlich.

Symbol	Beschreibung
 WARNUNG	Weist auf eine potenziell gefährliche Situation hin, die zu schweren Verletzungen oder zum Tod führen kann.

1 Produktübersicht

- 1.1 Vorgesehener Gebrauch
- 1.2 Erscheinungsbild
- 1.3 Arbeitsweise und Funktion

2 Sicherheit

- 2.1 Allgemeine Sicherheit
- 2.2 Sicherheitsvorkehrungen
- 2.3 Typenschild
- 2.4 Notfallmaßnahmen

3 Lagerung und Transport

- 3.1 Lagervoraussetzungen
- 3.2 Transportvoraussetzungen

4 Montage

- 4.1 Grundvoraussetzungen zur Montage
- 4.2 Montagewerkzeuge
- 4.3 Montagevorgänge
- 4.4 Elektrischer Anschluss

5 Ein-/Ausschalten des APX-Batteriesystems

- 5.1 Einschalten des APX-Batteriesystems
- 5.2 Ausschalten des APX-Batteriesystems

6 Wartung und Instandhaltung

- 6.1 Vorbereitung
- 6.2 Sicherungswchsel
- 6.3 Wechsel des Batterie- oder Leistungsmoduls
- 6.4 LED-Anzeigen
- 6.5 Häufige Geräteausfälle und Fehlersuchmaßnahmen

7 Technische Daten

- 7.1 APX 98034-P2 (Leistungsmodul)
- 7.2 APX 5.0P-B1 (Batteriemodul)

1 Produktübersicht

1.1 Vorgesehener Gebrauch

Das gesamte Hochspannungsenergiespeichersystem APX 5.0-30.0P-S2 besteht aus einem APX 98034-P2 (im Folgenden als Leistungsmodul bezeichnet) und mehreren APX 5.0P-B1 (im Folgenden als Batteriemodul bezeichnet, die Höchstzahl der parallel geschalteten Batteriemodule beträgt 6). Jedes Batteriemodul besteht aus 50-Ah/51,2-V-Zellen und einem Gleichstromwandler, der die 51,2-V-Stromquelle auf 380 V hochsetzt. Ein bis sechs Batteriemodule können parallel geschaltet werden, um die Kapazität und Leistung des Energiespeichersystems zu erweitern. Das APX-Batteriesystem versorgt die Verbraucher nachts über den dreiphasigen Hybridwechselrichter MOD TL3-XH (Backup-Version) oder MID TL3-XH; wenn tagsüber Sonnenenergie zur Verfügung steht, werden die Verbraucher vorrangig versorgt und der Überschuss wird im APX-Batteriesystem gespeichert.

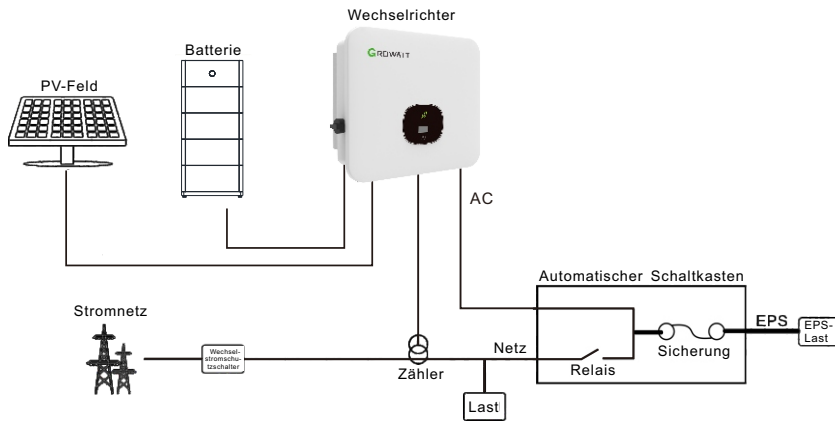


Abbildung 1-1: Systemdiagramm des APX-Hochvolt-Batteriesystems

1.2 Erscheinungsbild

1.2.1 APX 98034-P2 (Leistungsmodul)

Das Leistungsmodul besteht aus Leistungssteuerungen Relais, Sicherung, Gleichstromschalter, Stromversorgung und Kommunikationsklemmen. Das Produkt ist folgendermaßen gestaltet.

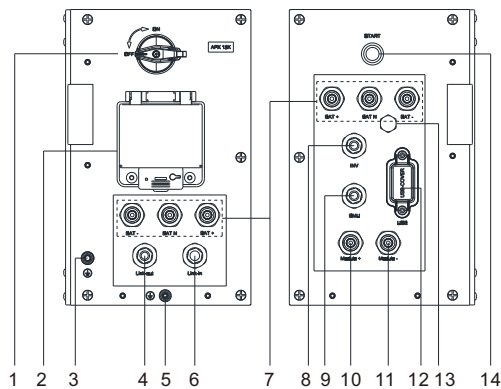




Abbildung 1-2: Anschlusschema der Schalttafel

Nr.	Anschluss	Funktion
1	Gleichstromschalter	Ein-/Ausschalten der Stromverbindung vom Leistungsmodul zum Hybridwechselrichter.
2	FUSE	Versieht Stromkreis mit Überstromschutz
3		Erdungsklemme, Anschluss an den Hybridwechselrichter.
4	LINK-OUT	APX-System mit paralleler Kommunikationsausgangsschnittstelle.
5		Erdungsklemme, Anschluss an das Batteriemodul.
6	LINK-IN	APX-System mit paralleler Kommunikationseingangsschnittstelle.
7	BAT+	Plusausgang vom APX-System zum Hybridwechselrichter.
	BAT N	Nullausgang vom APX-System zum Hybridwechselrichter.
	BAT-	Minusausgang vom APX-System zum Hybridwechselrichter.
8	INV	Anschluss zur Kommunikation mit dem Hybridwechselrichter.
9	BMU	Kommunikation mit dem Batteriemodul.
10	Module+	Verbindung mit dem Pluspol des Batteriemoduls.
11	Module-	Verbindung mit dem Minuspol des Batteriemoduls.
12	USB	USB-Schnittstelle für das Aktualisierungsprogramm des USB-Laufwerks.
13	Druckentlastungsventil	Bietet Schutz vor Überdruck
14	Start	Wake up the Battery Module (Press and hold for longer than 5 Aktivieren des Batteriemoduls (mindestens 5 s gedrückt halten)).

LED-Anzeige

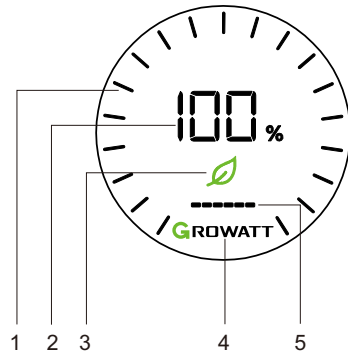


Abbildung 1-3: Anschlusschema der LED-Anzeige

Nr.	Funktion	Funktionsbeschreibung
1	Anzeige des Ladezustands	Aktuelle Anzeige des Ladezustands in einem Fortschrittskreis
	Anzeige des Aktualisierungsstatus	Beim Aktualisieren des Programms drehen sich die acht Balken im Uhrzeigersinn
2	Anzeige des Ladezustands	Anzeige des Ladezustands in Prozent
	Anzeige des Aktualisierungsstatus	Beim Aktualisieren des Programms wird „UP“ angezeigt
3	Anzeige des Leistungsmodulstatus	Bei Normalbetrieb konstant grün; Bei Alarmmeldung grün blinkend; Bei Störung rot blinkend;
4	Anzeige des Logos	Die Leuchte ist konstant an, wenn das APX eingeschaltet ist
5	Anzeige des Batteriemodulstatus (jeder Balken entspricht einem Batteriemodul)	Bei Normalbetrieb konstant grün; Bei Alarmmeldung grün blinkend; Bei Störung konstant rot;

Abmessungen (in mm)

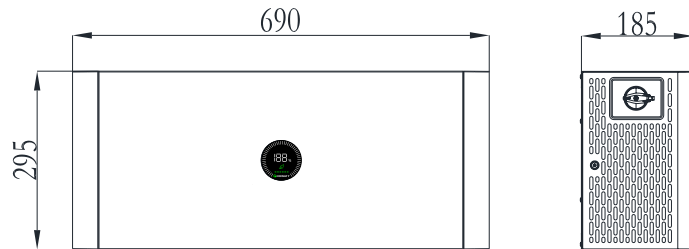


Abbildung 1-4: Abmessungen des APX 98034-P2

1.2.2 APX 5.0P-B1 (Batteriemodul)

Ein Batteriemodul besteht aus einer Zelle, einem Gleichstromwandler, Mechanikteilen, dem Batteriemanagementsystem (BMU) sowie Strom- und Kommunikationsanschlüssen. Das Produkt ist folgendermaßen gestaltet.

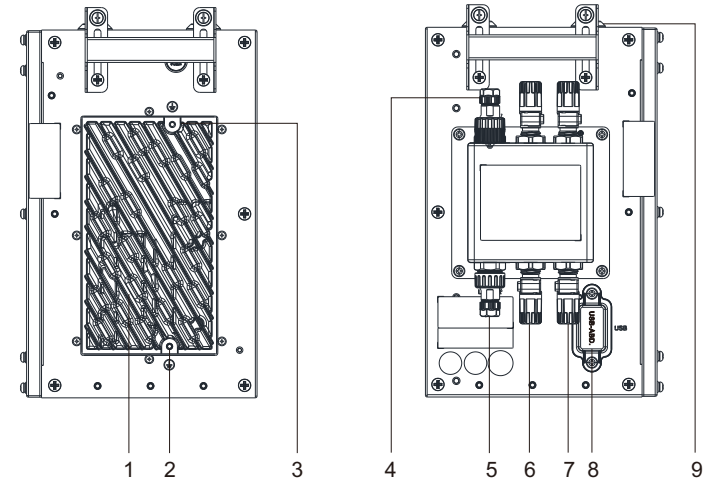




Abbildung 1-5: Anschlusschema der Schalttafel

Position	Anschluss	Funktion
1	Kühlkörper	Kühlkörper des Gleichstromwandlers.
2		Erdungsklemme, Anschluss zum nächsten Modul.
3		Erdungsklemme, Anschluss zum vorherigen Modul.
4	LINK-IN	Kommunikation mit vorherigem Modul.
5	LINK-OUT	Kommunikation mit nächstem Modul.
6	B+	Pluspol der Batterie Kaskadenklemmen B+.
7	B-	Minuspol der Batterie Kaskadenklemmen B-.
8	USB	USB-Schnittstelle zum Aufrüsten des USB-Laufwerks.
9	Vertiefung zum Ausrichten	Modulausrichtung

Abmessungen (in mm)

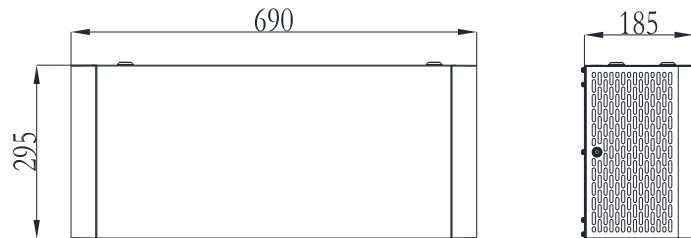


Abbildung 1-6: Abmessungen des APX 5.0P-B1

1.3 Arbeitsweise und Funktion

Das Hochvolt-Batteriesystem APX 5.0-30.0P-S2 besteht aus einem Leistungsmodul APX 98034-P2 und mehreren parallel geschalteten Batteriemodulen APX 5.0P-B1. Es enthält elektrochemische Batterien, Batterie- und Leistungssteuereinheiten sowie Batteriemanagementsysteme, Strom- und Signalanschlüsse sowie Mechanikteile.

Das APX überzeugt durch bessere Lade- und Entladeleistung, schnelleres Laden und Entladen, flexiblere Kapazitätserweiterung, genauere Statusüberwachung, längere Zykluszeit und niedrigeren Selbstentladungsverlust.

An ein einzelnes APX-System können 1 bis 6 Batteriemodule parallel angeschlossen werden, um die Kapazität und Leistung des Batteriesystems zu steigern; gleichzeitig eignet es sich zur Kaskadierung von 2 APX-Systemen. Das APX-System kommuniziert mit dem Hybridwechselrichter über RS485. Bei einem Kaskadensystem kommuniziert ein APX-System mit einem anderen über CAN. Auch bei der Betriebsstabilität zeichnet sich das System aus.

- **berwachung:** Überwachung von Spannung, Strom und Temperatur der einzelnen Batteriemodule und des Batteriesystems.
- **Schutz und Alarm:** Schutz und Alarm bei Über- oder Unterspannung, Überstrom, Über- oder Untertemperatur.
- **Meldung:** Alarmmeldungen und Statusdaten werden an den Hybridwechselrichter weitergeleitet.
- **Parallelschaltung:** Zur Parallelschaltung von ein bis sechs Batteriemodulen.
- **Kaskadenschaltung:** Zur Kaskadierung von zwei APX-Systemen.
- **Batteriezellenausgleich:** Passiver Batterieausgleich.
- **Batteriemodulsausgleich:** intelligente Leistungsverteilung, aktiver Ausgleich
- **Ausfall der Stromversorgung bei Störung:** 12 Minuten nach Unterbrechung der Kommunikation zwischen Batteriesystem und Hybridwechselrichter.

Bei Montage oder Betrieb eines Batteriesystems müssen die in diesem Abschnitt enthaltenen Vorsichtsmaßnahmen unbedingt beachtet werden. Aus Gründen der persönlichen Sicherheit muss das Betriebspersonal dieses Handbuch kennen und die Sicherheitshinweise beachten.

2.1 Allgemeine Sicherheit

Das Batteriesystem wurde nach den strengen Regeln der internationalen Sicherheitszertifizierung ausgelegt und geprüft. Machen Sie sich vor Montage oder Betrieb des Batteriesystems bitte mit allen Sicherheitsvorschriften vertraut und beachten Sie sie unter allen Umständen. Growatt übernimmt keine Haftung im Falle der folgenden Umstände:

- Transportschäden durch den Kunden.
- Schäden aufgrund unsachgemäßer Handhabung bei Transport, Lagerung, Montage und Betrieb oder Versäumnis des Dritten, die korrekten Informationen zu Transport, Lagerung, Montage und Betrieb an den Endkunden zu übermitteln.
- Unsachgemäße Montage durch unprofessionelles und unzuverlässiges Personal.
- Missachtung der in diesem Dokument enthaltenen Betriebsvorschriften und Sicherheitsmaßnahmen.
- Unbefugte Änderung oder Löschung des Softwarepakets.
- Das Produktsiegel ist beschädigt oder irgendein Element fehlt aufgrund von Fahrlässigkeit oder vorsätzlicher Beschädigung durch den Kunden.
- Einsatz in Umgebungen, die nicht den in diesem Dokument genannten Voraussetzungen entsprechen.
- Schäden durch unbefugtes Reparieren, Zerlegen und Modifizieren von Batteriepacks.
- Schäden an Typenschildern oder abgeändertes Fertigungsdatum.
- Batteriepacks länger als sechs Monate nicht aufgeladen.
- Schäden durch höhere Gewalt, wie Blitzschlag, Erdbeben, Feuer und Sturm.
- Ablauf der Gewährleistung.

2.2 Sicherheitsvorkehrungen












2.2.1 Umgebungsbedingungen



- Die Batterie darf keinen Temperaturen über 50 °C oder Wärmequellen ausgesetzt werden.
- Die Batterie darf nicht an feuchten Orten oder unter Einfluss von Luftfeuchtigkeit, korrosiven Gasen oder Flüssigkeiten wie z. B. in einem Badezimmer montiert und betrieben werden.
- Setzen Sie die Batterie nicht über längere Zeit dem direkten Sonnenlicht aus.
- Bewahren Sie die Batterie an einem sicheren Ort auf und halten Sie sie von Kindern und Tieren fern.
- Die Leistungsanschlüsse der Batterie dürfen nicht mit leitfähigen Gegenständen wie Drähten in Kontakt kommen.
- Legen Sie die Batterien nicht ins Feuer, da dies zu einer Explosion führen kann.
- Das Batteriesystem muss vor Flüssigkeiten geschützt werden.

2.2.2 Bediensicherheit

- Berühren Sie das Batteriesystem nicht mit nassen Händen.
- Zerlegen Sie das Batteriesystem nicht ohne Genehmigung.
- Batteriepack und Hochvolt-Regler nicht quetschen, fallen lassen oder durchstechen.
- Entsorgen Sie die Batterien vorschriftsgemäß.
- Lagern und laden Sie die Batterie gemäß vorliegendem Handbuch auf.
- Das PE-Kabel muss sicher angeschlossen sein.
- Legen Sie vor Montage, Austausch und Wartung alle Metallobjekte wie Uhren und Ringe ab, die einen Kurzschluss verursachen könnten.
- Der Batteriepack muss von ausgebildetem Fachpersonal repariert, ausgetauscht oder gewartet werden.
- Bei Lagerung oder Handhabung Batterien nicht unverpackt stapeln.
- Sorgfältig Handhaben aufgrund der Auslaufgefahr. Ausgelaufenes Elektrolyt ist giftig und gefährlich für Haut und Augen.
- Stapeln Sie die Batteriepackungen entsprechend den Stapelvorschriften auf der Außenverpackung.
- Betreiben Sie keine beschädigten, defekten oder verformten Batterien, da diese brennbare Gase freisetzen können. Es besteht Brandgefahr und andere Sicherheitsrisiken.

2.3 Typenschild

Symbole	Beschreibung
	Entsorgen Sie das System nicht im Hausmüll. Beachten Sie die örtlichen Vorschriften
	Lithium-Ionenbatterien können recycelt werden
	Das System erfüllt die Anforderungen der geltenden EU-Richtlinien.
	Achten Sie auf die Stromschlaggefahr
	Achten Sie auf das explosive Gas
	Achten Sie auf Batterieauslauf
	Schwere Gegenstände. Vorsichtig anheben
	Pack von Kindern fernhalten
	Nicht verpolen
	Von offenen Flammen oder Zündquellen fernhalten
	Handbuch beachten

 Hochvolt-Batteriesystem APX	
Systemmodell/ Nennspannung/ Nennleistung/ Nennenergie/ Bemessungsenergie/	<input type="checkbox"/> AAPX 5.0P-S2/ 650 VDC/2,5 kW/ 5 kWh/4,5 kWh <input type="checkbox"/> APX 10.0P-S2/ 650 VDC/5 kW/ 10 kWh/9 kWh <input type="checkbox"/> APX 15.0P-S2/ 650 VDC/7,5 kW/ 15 kWh/13,5 kWh <input type="checkbox"/> APX20.0P-S2/ 650 VDC/10 kW/ 20 kWh/18 kWh <input type="checkbox"/> APX 25.0P-S2/ 650 VDC/12,5 kW/ 25 kWh/22,5 kWh <input type="checkbox"/> APX 30.0P-S2/ 650 VDC/15 kW/ 30 kWh/27 kWh
Modell des Hochvolt-Reglers	APX 98034-P2
Schutzart	I
Höchststrom	26 A
Spitzenstrom	34 A
Schutzart	IP66
Betriebstemperatur	-10 °C ~ +50 °C
 Shenzhen Growatt New Energy Co., Ltd. Hergestellt in China, Bezirk Bao'an, X Shenzhen, Guangdong, VP China	



 Name: Batteriemodul Modell APX 5.0P-B1	
Batterietyp: Li-ion Nennenergie: 5 kWh Bemessungsenergie: 4.5kWh Eingang/Ausgang: 330-450 V; 7,6 A; 2,5 kW Max. Ausgangsstrom: 12,5 A, 60 s Schutzart: I Batterieschnittstelle: Isoliert Schutzart: IP66 Gewicht: 50 kg Betriebstemperatur: -10 °C - +50 °C	
	
Shenzhen Growatt New Energy Co., Ltd. Hergestellt in China, Bezirk Bao'an, Shenzhen, Guangdong, VP China	

Abbildung 2-1: Typenschild

3 Lagerung und Transport



Abbildung 2-2: Warnhinweise

 WARNUNG	Bei einer Temperatur von unter 0°C kann es zu einer Leistungsminderung kommen
---	---

 Hinweis	Wenn das Batteriepaket länger als sechs Monate nicht genutzt wird, führen Sie alle sechs Monate einen Ladezyklus durch.
---	---

3.1 Lagervoraussetzungen

- Legen Sie die Batterien entsprechend der Beschilderung auf der Verpackung ein.
- Legen Sie die Batterien nicht auf den Kopf oder auf die Seite.
- Lagern Sie beschädigte Batterien nicht neben unbeschädigten.
- Die Anforderungen an die Lagerbedingungen lauten wie folgt:
 - Legen Sie die Batterien an einem trockenen, sauberen und gut belüfteten Ort ab.
 - Empfohlene Lagertemperatur: -20 °C bis 50 °C (Lagerungszeit: eine Woche); -20 °C bis 40 °C (Lagerungszeit: 6 Monate).
 - Relative Feuchte: 5 % bis 95 % RF.
 - Setzen Sie die Batterien keiner korrosiven Umgebung aus.
 - Nicht direktem Sonnenlicht oder Regen aussetzen.
 - Bewahren Sie die Batterien mindestens zwei Meter von Wärmequellen (z. B. Heizkörper) entfernt auf.
 - Keiner intensiven Infrarotstrahlung aussetzen.

3.2 Transportvoraussetzungen


- Der Batteriepack wurde zertifiziert nach UN 38.3 (Abschnitt 38.3 der sechsten überarbeiteten Ausgabe der Empfehlungen zur Beförderung gefährlicher Güter: Handbuch der Prüfungen und Kriterien) und nach SN/T 0370.2-2009 (Teil 2: Leistungstest der Regeln zur Prüfung von Verpackungen beim Transport gefährlicher Güter). Das Batteriepaket gehört zu den gefährlichen Produkten der Klasse 9.
- Der Batteriepack darf nicht zusammen mit anderen brennbaren, explosiven oder giftigen Stoffen transportiert werden.
 - Originalverpackung und Etikett müssen intakt und identifizierbar sein.
 - Nicht dem direkten Sonnenlicht, Regen, durch Temperaturunterschiede bedingtes Kondenswasser und mechanischen Beschädigungen aussetzen.
 - Stapeln Sie nicht mehr als vier Batteriemodule.
 - Bei Transport und Lagerung fällt die Batterieladung ab.
 - Die Transporttemperatur liegt zwischen -20 °C und 40 °C, relative Feuchte: 5 % bis 95 % RF.

2.4 Notfallmaßnahmen

Der Hersteller hat vorhersehbare Risikoszenarien in Betracht gezogen und das Batteriesystem möglichst risikofrei ausgelegt. Im Notfall gehen Sie folgendermaßen vor:

Notfall	Beschreibung und Maßnahmen
Auslauf	<ul style="list-style-type: none"> ➤ Vermeiden Sie den Kontakt mit ausgelaufenen Flüssigkeiten oder Gasen. Bei direktem Kontakt mit dem Batterieelektrolyt gehen Sie wie folgt vor: Bei Einatmen: Kontaminierten Bereich verlassen und sofort ärztliche Hilfe aufsuchen. Bei Augenkontakt: Augen 15 Minuten lang mit fließendem Wasser ausspülen und sofort ärztliche Hilfe aufsuchen. Bei Hautkontakt: Waschen Sie die betroffene Stelle mit Wasser und Seife und suchen Sie sofort einen Arzt auf. Bei Verschlucken: sofortige ärztliche Hilfe in Anspruch nehmen.
Brand	Normalerweise entzündet sich das Batteriesystem nicht spontan. Im Brandfall nehmen Sie keine Lösversuche vor, sondern leiten Sie sofort eine Evakuierung ein.
Überschwemmung	Wenn das Batteriesystem nass oder in Wasser eingetaucht ist, darf es aufgrund von Stromschlaggefahr nicht berührt werden. Ziehen Sie unverzüglich den technischen Fachdienst von Growatt oder dem Händler hinzu.
Gehäuseschaden	Ein Gehäuseschaden erfordert besondere Aufmerksamkeit, denn er stellt ein hohes Risiko dar. Verwenden Sie keine Batterien mit beschädigtem Gehäuse, da dies ein Sicherheitsrisiko darstellt. Wenden Sie sich an Growatt oder einen Händler, um die Batterien zu entsorgen.

4 Montage



WARNUNG

- Vor der Montage ist die Kenntnissnahme der Anleitung erforderlich, insbesondere der Produktangaben und Sicherheitshinweise;
- Nur qualifizierte und gut ausgebildete Techniker, die das gesamte Photovoltaiksystem, das Netz, das Batteriesystem, das Arbeitsprinzip und die geltenden Normen vollständig beherrschen, dürfen die Batterie bedienen;
- Die Monteure haben isolierende Werkzeuge und eine persönliche Schutzausrüstung zu verwenden;
- Geräteschäden durch Missachtung der in der Anleitung angegebenen Anforderungen zu Lagerung, Transport, Montage und Betrieb sind nicht von der Gewährleistung abgedeckt.
- Die Batterie darf nicht in der Nähe von explosiven oder brennbaren Stoffen montiert oder betrieben werden.
- Batterie in gut belüfteter Umgebung bei 10 °C bis 50 °C betreiben. Bei der Montage im Freien ist ein Sonnen- und Regenschutz gegen direkte Aussetzung zu errichten.
- Die Batterien sollten vor Staub und Schmutz geschützt werden. Die Batterien dürfen keiner hohen Luftfeuchtigkeit ausgesetzt werden.

4.1 Grundvoraussetzungen zur Montage

➤ Das Batteriesystem kann in Innenräumen oder im Freien montiert werden. Die Anforderungen an Winkel- und Lagerbedingungen lauten wie folgt:

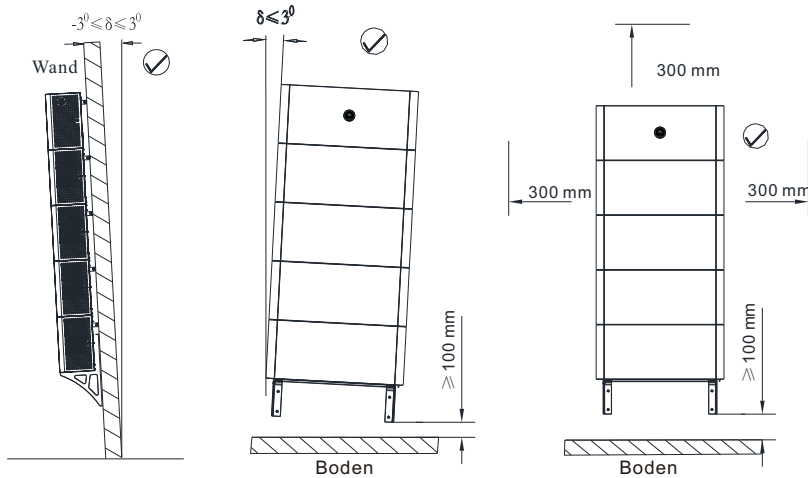


Abbildung 4-1: Wandmontage

Hinweis: Bis zu fünf Batterien können an der Wand montiert werden. Die Tragfähigkeit der Wand muss mindestens 280 kg betragen.

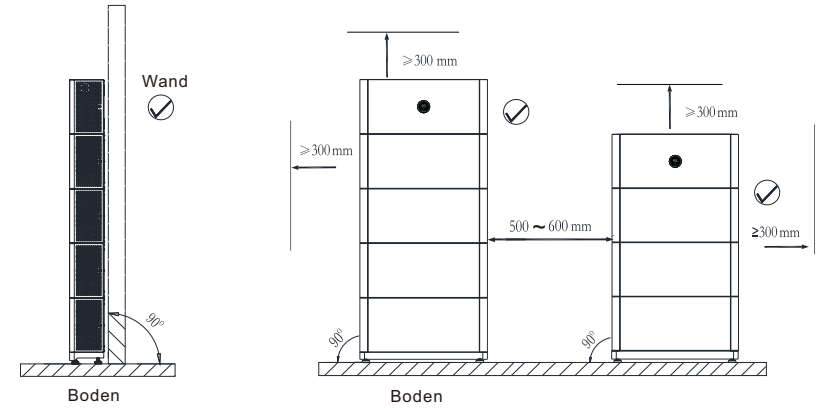


Abbildung 4-2: Standmontage

Hinweis: Bei der Standmontage können bis zu sechs Batterien gestapelt werden. Bei mehr als vier Batteriemodulen wird empfohlen, diese in zwei Reihen zu montieren.



WARNUNG

Montieren Sie den Batteriepack nicht auf dem Kopf.

➤ Bei der Außenmontage ist geeigneter Sonnen- und Regenschutz vorzusehen, um direkte Einwirkung zu vermeiden.

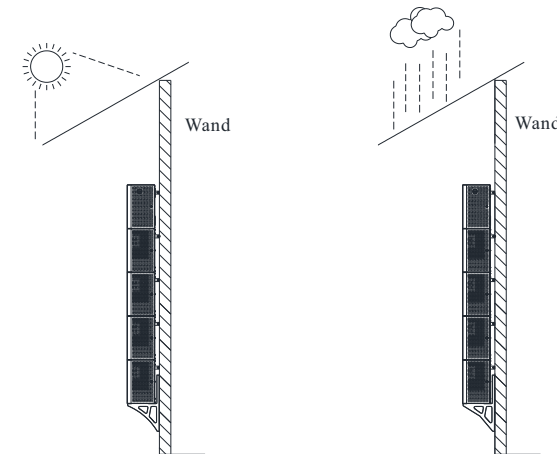











Abbildung 4-3: Sonnen- und Regenschutz

4.2 Montagewerkzeuge

Zur Montage des Batteriesystems sind folgende Werkzeuge nötig:

		
Bohrer	Schraubendreher	Schraubenschlüssel
		
Marker	Maßband	Multimeter

Beim Umgang mit dem Batteriesystem wird die folgende persönliche Schutzausrüstung empfohlen.

		
Sicherheitshandschuhe	Schutzbrille	Sicherheitsschuhe

4.3 Montagevorgänge

4.3.1 Vorabkontrolle

- Kontrollieren Sie die Verpackung vor dem Öffnen. Bei sichtbaren Schäden öffnen Sie die Verpackung nicht und informieren Sie Ihren Lieferanten.
- Vergleichen Sie die Stückzahl aller in der Packung befindlichen Teile mit dem Lieferschein. Wenn Schäden oder fehlende Komponenten vorliegen, informieren Sie den Lieferanten.

4.3.1.1 Kontrolle des APX-Batteriesystems bei verschiedenen Kapazitäten

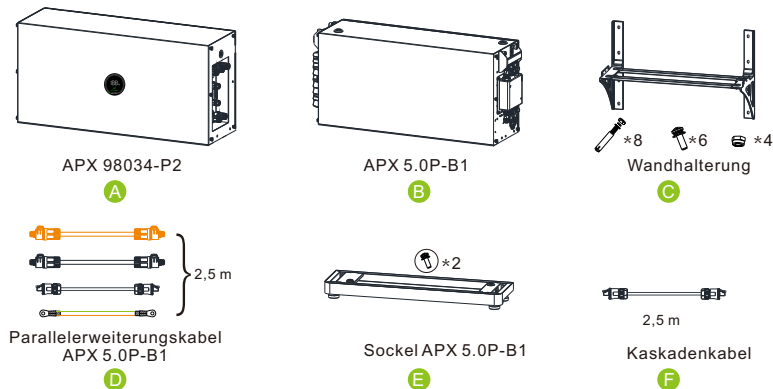


Abbildung 4-4: Komponenten des APX-Batteriesystems bei verschiedenen Kapazitäten

Batteriekapazität	Verbundmodus bei herkömmlicher Wandmontage	Verbundmodus bei herkömmlicher Bodenmontage	Entsprechendes Wechselrichtermodell
5 kWh	A+B+C	A+B+E	MOD TL3-XH (Backup-Version)
10 kWh	A+B*2+C	A+B*2+E	
15 kWh	A+B*3+C	A+B*3+E	
20 kWh	A+B*4+C	A+B*4+E	
25 kWh	A+B*5+C*2+D	A+B*5+E*2+D	
30 kWh	A+B*6+C*2+D	A+B*6+E*2+D	MID 11-30K TL3-XH
40 kWh	A*2+B*8+C*2+F	A*2+B*8+E*2+F	
50 kWh	A*2+B*10+C*4+D*2+F	A*2+B*10+E*4+D*2+F	
60 kWh	A*2+B*12+C*4+D*2+F	A*2+B*12+E*4+D*2+F	

4.3.1.2 Kontrolle der Komponenten des APX 98034-P2

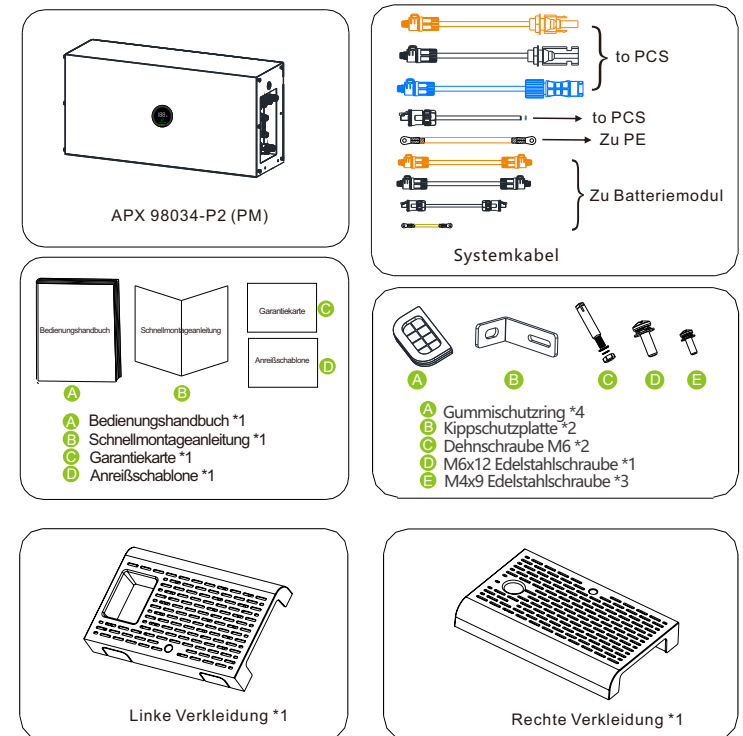


Abbildung 4-5: Komponenten des APX 98034-P2

4.3.1.3 Check the components of the APX 5.0P-B1

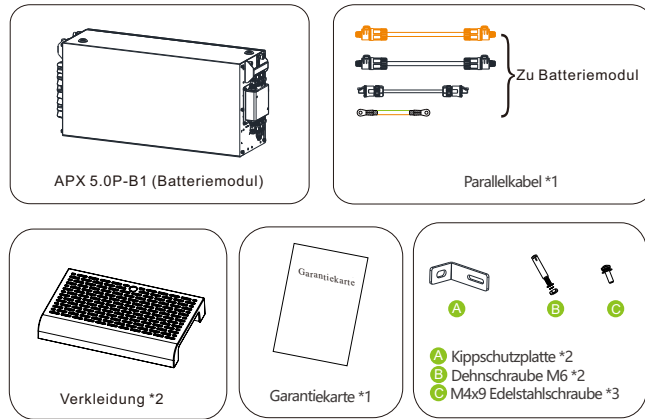


Abbildung 4-6: Komponenten des APX 5.0P-B1



Hinweis

- Überprüfen Sie, ob Sie das Standardzubehör - das Leistungsmodul (APX 98034-P2) und das Batteriemodul (APX 5.0P-B1) - erhalten haben. Das APX-Batteriesystem besteht aus einem Leistungsmodul (APX 98034-P2) und 1 bis 6 Batteriemodulen (APX 5.0P-B1). Bei einer Kapazität über 30 kWh sollten Sie 2 APX-Batteriesysteme kaskadieren.
- Die Montagesockel sind optional.
- Sie müssen die Kaskadenkabel separat erwerben, wenn Sie 2 APX-Batteriesysteme kaskadieren sollen.
- Wenn Sie ein APX-Batteriesystem in zwei Reihen montieren möchten, brauchen Sie ein separat erhältliches Verlängerungskabel.

4.3.2 Wandmontage

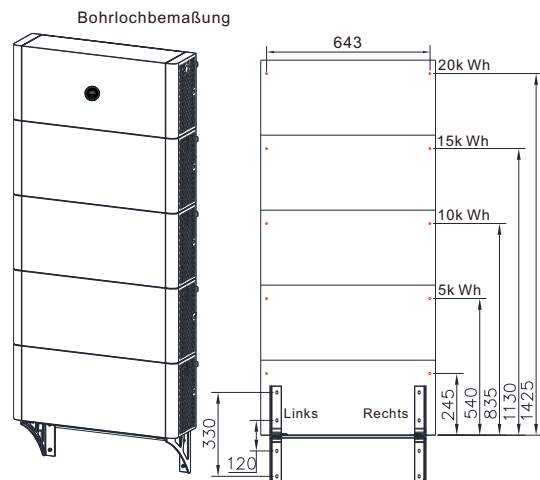


Abbildung 4-7: Bohrlochbemaßung

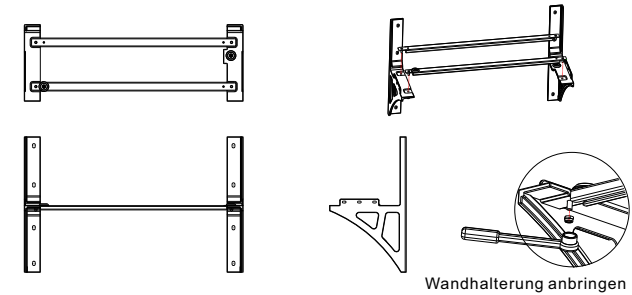


Abbildung 4-8: Wandhalterung anbringen

Schritt 1: Wandhalterung anbringen.



Abbildung 4-9: Bestimmung der Bohrpositionen für die Wandhalterung

Schritt 2: Nivellieren Sie die Montagebohrungen mit einer Wasserwaage, und markieren Sie die Bohrpositionen für die Wandhalterung. Bohren Sie 8 Löcher (Durchmesser: 8 mm; Tiefe: 45 mm bis 50 mm).

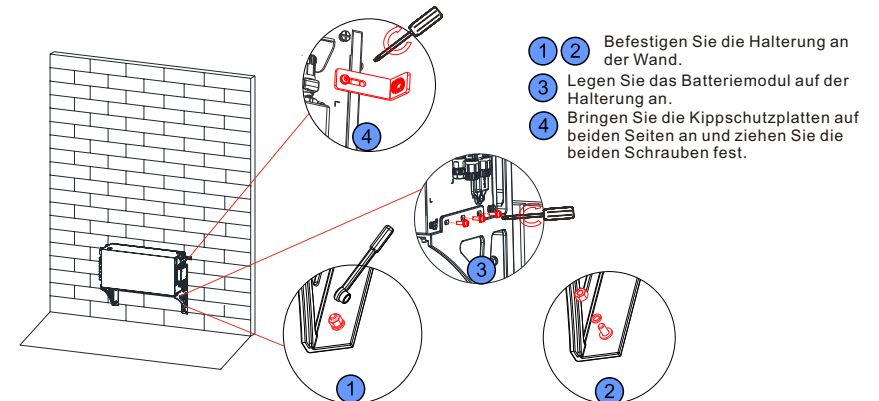
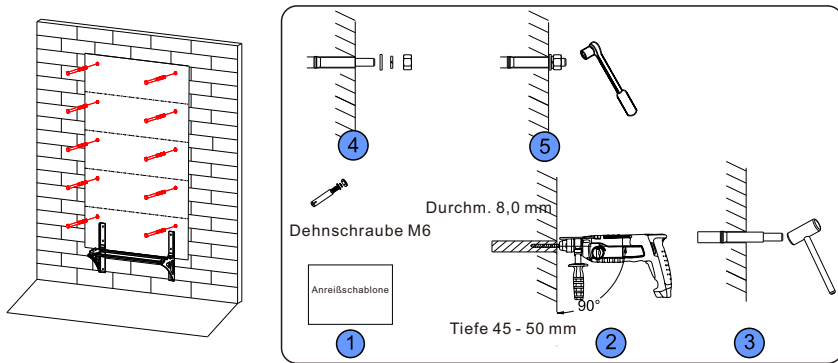


Abbildung 4-10: Befestigung der Halterung an der Wand

Schritt 3: Befestigen Sie die Halterung an der Wand und legen Sie das erste Batteriemodul auf die Wandhalterung. Bringen Sie die Kippenschutzplatten auf beiden Seiten an und ziehen Sie die beiden Schrauben fest. Markieren Sie die Bohrpositionen zur Montage des ersten Batteriemoduls.



- 1 Mit der Anreißschablone können Sie die Ausrichtmarkierungen korrekt an der Wand anbringen.
- 2 3 4 5 Befestigen Sie die M6-Dehnschraube in der Wand.

Abbildung 4-11: Anreißschablone und Befestigung der Dehnschraube

Schritt 4: Entfernen Sie das Batteriemodul, bestimmen Sie die Bohrpositionen der Batteriemodule von unten nach oben mit der Anreißschablone und markieren Sie sie. Montieren Sie die M6-Dehnschrauben.

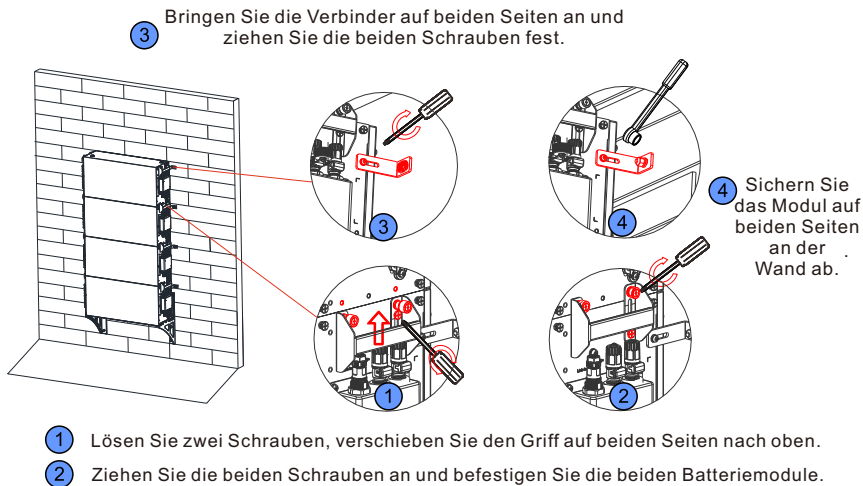


Abbildung 4-12: Montage des Batteriemoduls

3 Bringen Sie die Verbinder auf beiden Seiten an und ziehen Sie die beiden Schrauben fest.

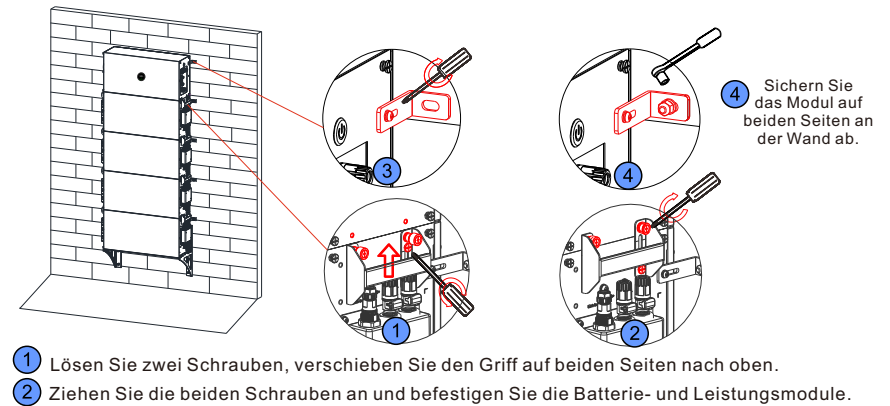


Abbildung 4-13: Montage des Leistungsmoduls

Schritt 6: Bringen Sie das Leistungsmodul an, heben Sie die Griffe des Batteriemoduls auf beiden Seiten an, ziehen Sie die beiden Schrauben an, die Leistungs- und Batteriemodul absichern. Bringen Sie die Verbinder auf beiden Seiten an und ziehen Sie die beiden Schrauben fest, um das Modul auf beiden Seiten an der Wand abzusichern.

Hinweis

- Bei der Wandmontage sollten nicht mehr als vier Batteriemodule aufgehängt werden (das Leistungsmodul nicht gerechnet).
- Sollen mehr als vier Batteriemodule im Einsatz sein, montieren Sie sie in zwei Reihen mit einem Abstand von mindestens 300 mm.

Standmontage

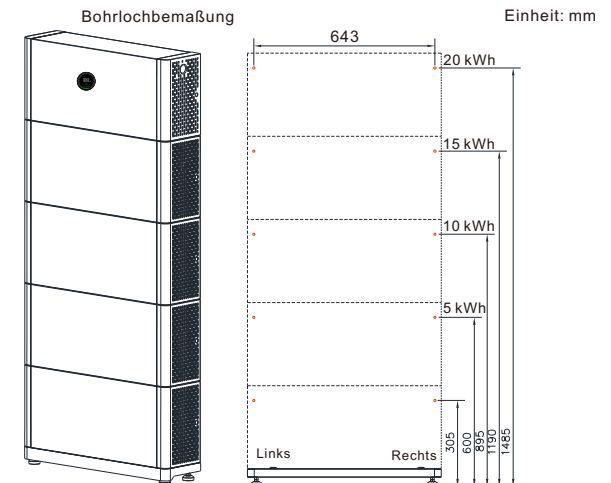
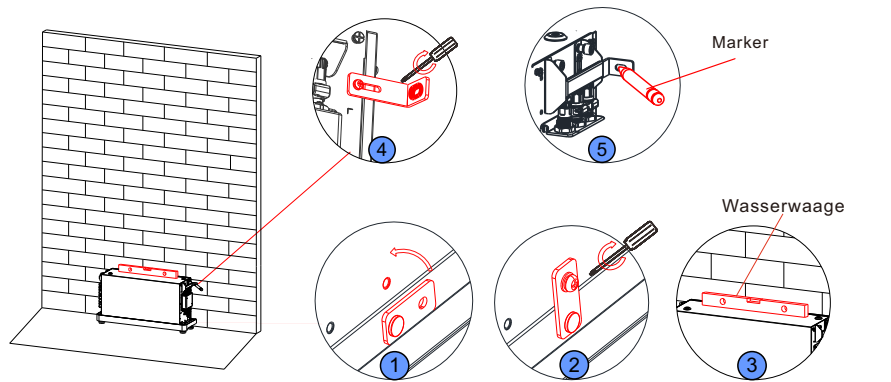


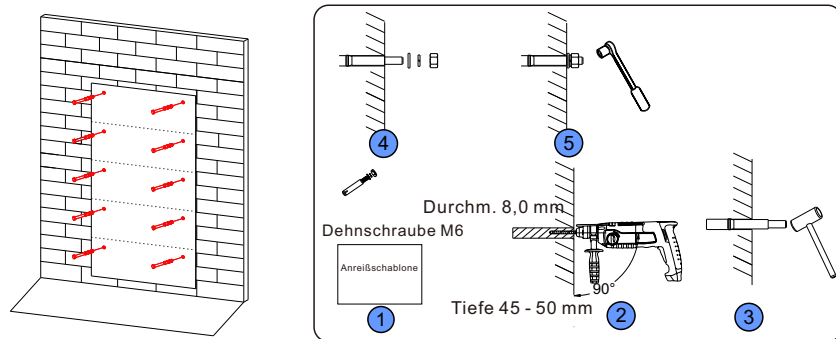
Abbildung 4-14: Bohrlochbemaßung



- 1 2 Bringen Sie die Verbinders auf beiden Seiten an und ziehen Sie die beiden Schrauben fest.
- 3 Halten Sie das Batteriemodul waagrecht.
- 4 Bringen Sie die Kippenschutzplatten auf beiden Seiten an und ziehen Sie die beiden Schrauben fest.
- 5 Markieren Sie die Bohrpositionen zur Modulmontage.

Abbildung 4-15: Montage der Batteriehalterung

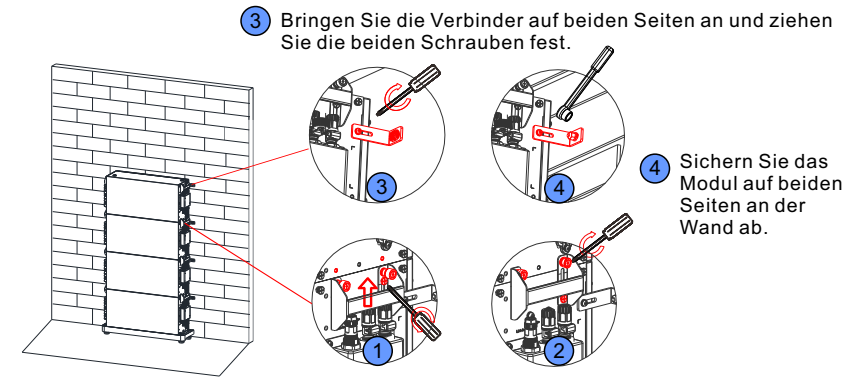
Schritt 1: Bringen Sie die Verbinders auf beiden Seiten der Batteriehalterung an und ziehen Sie die beiden Schrauben fest. Legen Sie das erste Batteriemodul auf die Bodenhalterung und halten Sie das Modul waagrecht. Bringen Sie die Kippenschutzplatten auf beiden Seiten an und ziehen Sie die beiden Schrauben fest. Markieren Sie die Bohrpositionen zur Montage des Batteriemoduls.



- 1 Mit der Anreißschablone können Sie die Ausrichtmarkierungen korrekt an der Wand anbringen.
- 2 3 4 5 Befestigen Sie die M6-Dehnschraube in der Wand.

Abbildung 4-16: Anreißschablone und Befestigung der Dehnschraube

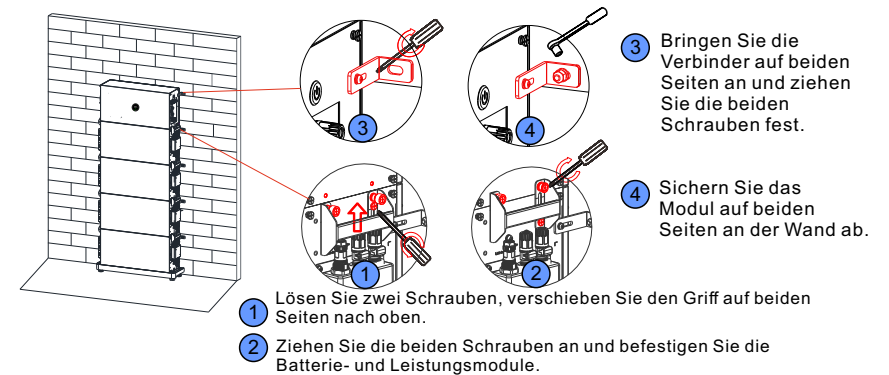
Schritt 2: Verschieben Sie das Batteriemodul, bestimmen Sie die Bohrpositionen zum Einhängen der Batteriemodule von unten nach oben mit der Anreißschablone und markieren Sie sie. Bohren Sie die Löcher mit Hilfe der Vorlage (Durchmesser: 8 mm; Tiefe: 45 mm bis 50 mm). Montieren Sie die M6-Dehnschrauben.



- 3 Bringen Sie die Verbinders auf beiden Seiten an und ziehen Sie die beiden Schrauben fest.
- 4 Sichern Sie das Modul auf beiden Seiten an der Wand ab.
- 1 Lösen Sie zwei Schrauben, verschieben Sie den Griff auf beiden Seiten nach oben.
- 2 Ziehen Sie die beiden Schrauben an und befestigen Sie die beiden Batteriemodule.

Abbildung 4-17: Montage des Batteriemoduls

Schritt 3: Bringen Sie die restlichen Batteriemodule an (höchstens 4 Stück), klappen Sie die Griffe auf beiden Seiten hoch, ziehen Sie die beiden Schrauben an, die das Batteriemodul absichern. Bringen Sie die Verbinders auf beiden Seiten an und ziehen Sie die beiden Schrauben fest, um die Module auf beiden Seiten an der Wand abzusichern.



- 3 Bringen Sie die Verbinders auf beiden Seiten an und ziehen Sie die beiden Schrauben fest.
- 4 Sichern Sie das Modul auf beiden Seiten an der Wand ab.
- 1 Lösen Sie zwei Schrauben, verschieben Sie den Griff auf beiden Seiten nach oben.
- 2 Ziehen Sie die beiden Schrauben an und befestigen Sie die Batterie- und Leistungsmodule.

Abbildung 4-18: Montage des Leistungsmoduls

Schritt 4: Bringen Sie das Leistungsmodul an, heben Sie die Griffe des Batteriemoduls auf beiden Seiten an, ziehen Sie die beiden Schrauben an, die Leistungs- und Batteriemodul absichern. Bringen Sie die Verbinders auf beiden Seiten an und ziehen Sie die beiden Schrauben fest, um das Modul auf beiden Seiten an der Wand abzusichern.



Hinweis

- Bei der Wandmontage sollten nicht mehr als vier Batteriemodule aufgehängt werden (das Leistungsmodul nicht gerechnet).
- Sollen mehr als vier Batteriemodule im Einsatz sein, montieren Sie sie in zwei Reihen mit einem Abstand von mindestens 300 mm.

4.4 Elektrischer Anschluss

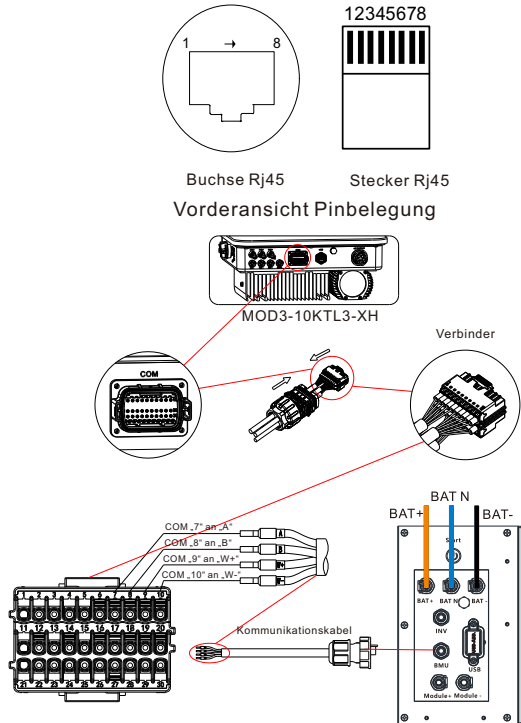


Tragen Sie ESD-Armband und -Handschuhe, Schutzhandschuhe und Schutzbrille.

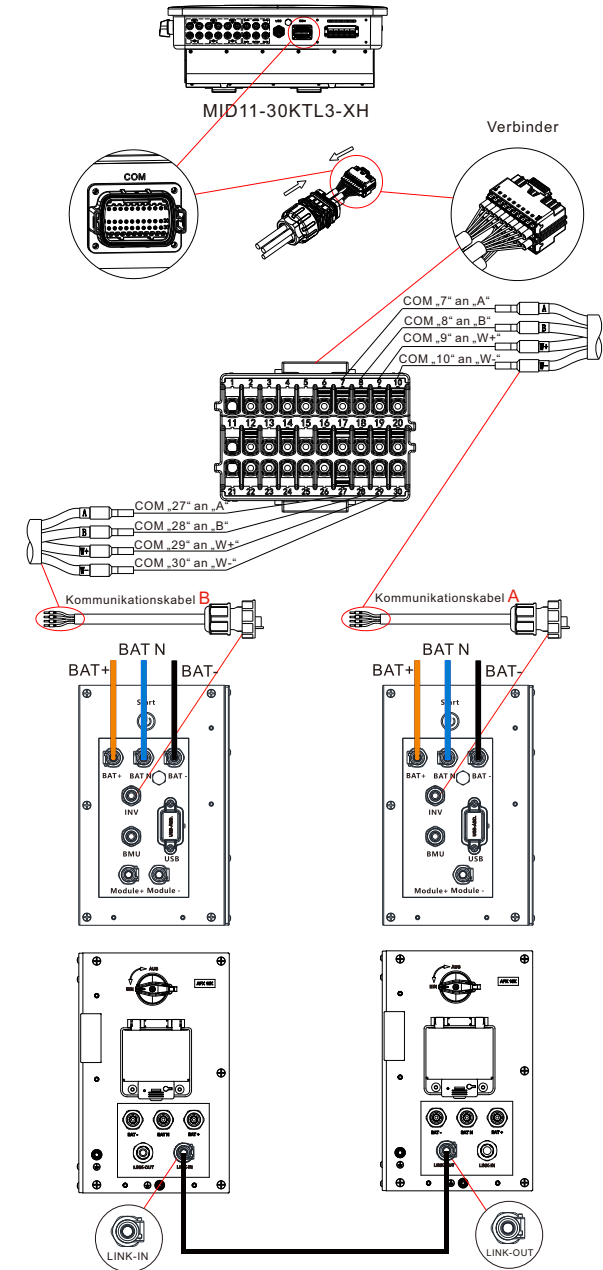
4.4.1 Belegung der Kommunikationsanschlüsse

APX 5.0-30.0P-S2			MOD 3-10KTL3-XH			MID 11-30KTL3-XH			
Siebdruck	Seriennr. Klemme	Definition	Siebdruck	Seriennr. Klemme	Definition	Siebdruck	Seriennr. Klemme		Definition
							A	B	
INV	1	WAKE-(W-)	COM	10	BAT.EN-	COM	10	30	BAT.EN-
	2	WAKE+(W+)		9	BAT.EN+		9	29	BAT.EN+
	7	RS485_B(B)		8	RS485B2		8	28	RS485B2
	8	RS485_A(A)		7	RS485A2		7	27	RS485A2

MOD 3-10KTL3-XH



MID 11-30KTL3-XH



4.4.2 Systemanschluss



Notice

➤ Im Leistungsmodul ist ein Trennschalter eingebaut. Daher sollte zwischen Batterie- und Hybridwechselrichtersystem kein DC-Trennschalter vorgesehen werden. Wenn Sie einen DC-Trennschalter vorgesehen haben, dürfen Sie ihn beim Einschalten nicht bedienen, da sonst die Anlage beschädigt werden kann. Sie müssen einen Trennschalter mit den folgenden technischen Daten selbst erwerben:
 a. Spannung: 1000 VDC
 b. Strom: 35 A

4.4.2.1 Festlegung der Batteriekapazität

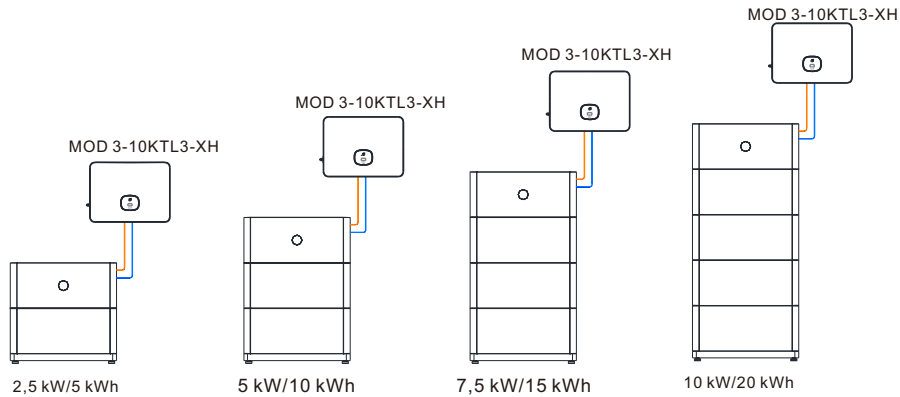


Abbildung 4-19: Montageplan des Batteriesystems mit einer Kapazität von 5 kWh bis 20 kWh

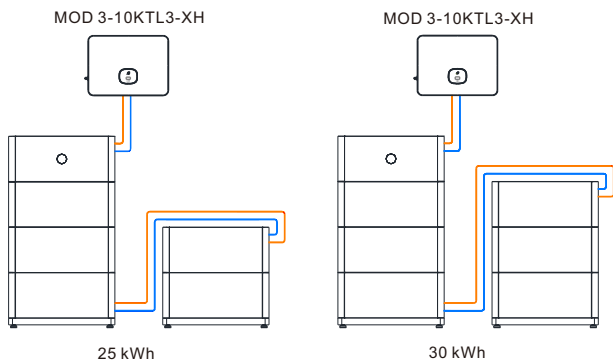


Abbildung 4-20: Montageplan des Batteriesystems mit einer Kapazität von 25 kWh bis 30 kWh

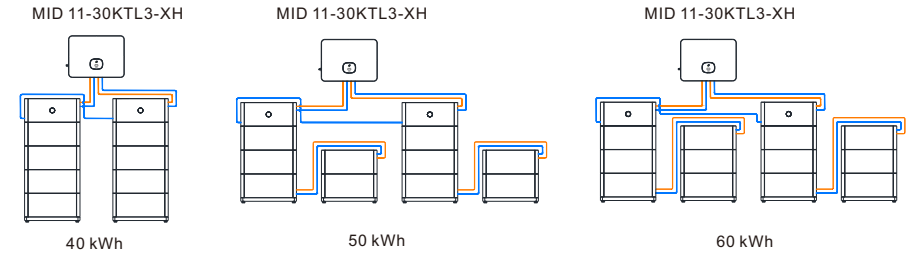


Abbildung 4-21: Montageplan des Batteriesystems mit einer Kapazität von 40 kWh bis 60 kWh

Abb. 4-20 Hinweis:

Bei der zweireihigen Montage kaufen Sie zwei Sockel und die parallelen Verlängerungskabel inklusive Netz-, Kommunikations- und Erdungskabel.

Abb. 4-21 Hinweis:

Ist eine Kaskade aus zwei APX erforderlich, kaufen Sie das Kaskadenkommunikationskabel und wählen Sie die Positionen zur Montage der APX und der Hybridwechselrichter entsprechend der Kabellänge aus.

4.4.2.2 Anschlussplan des Systems

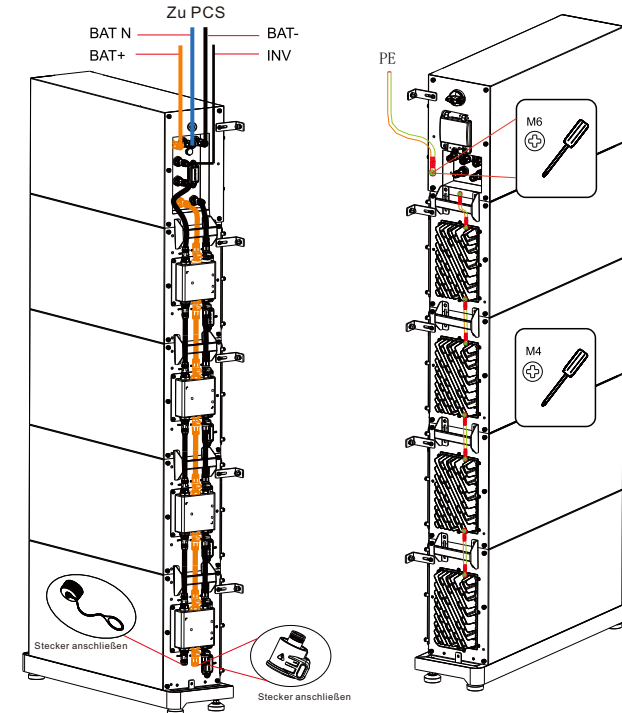


Abbildung 4-22: Einreihige Montage

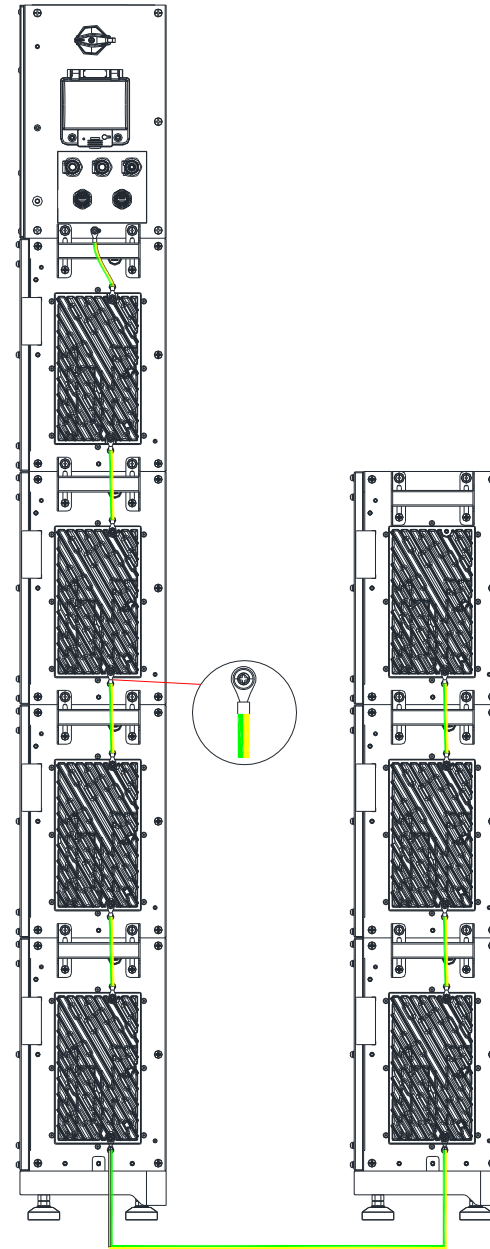
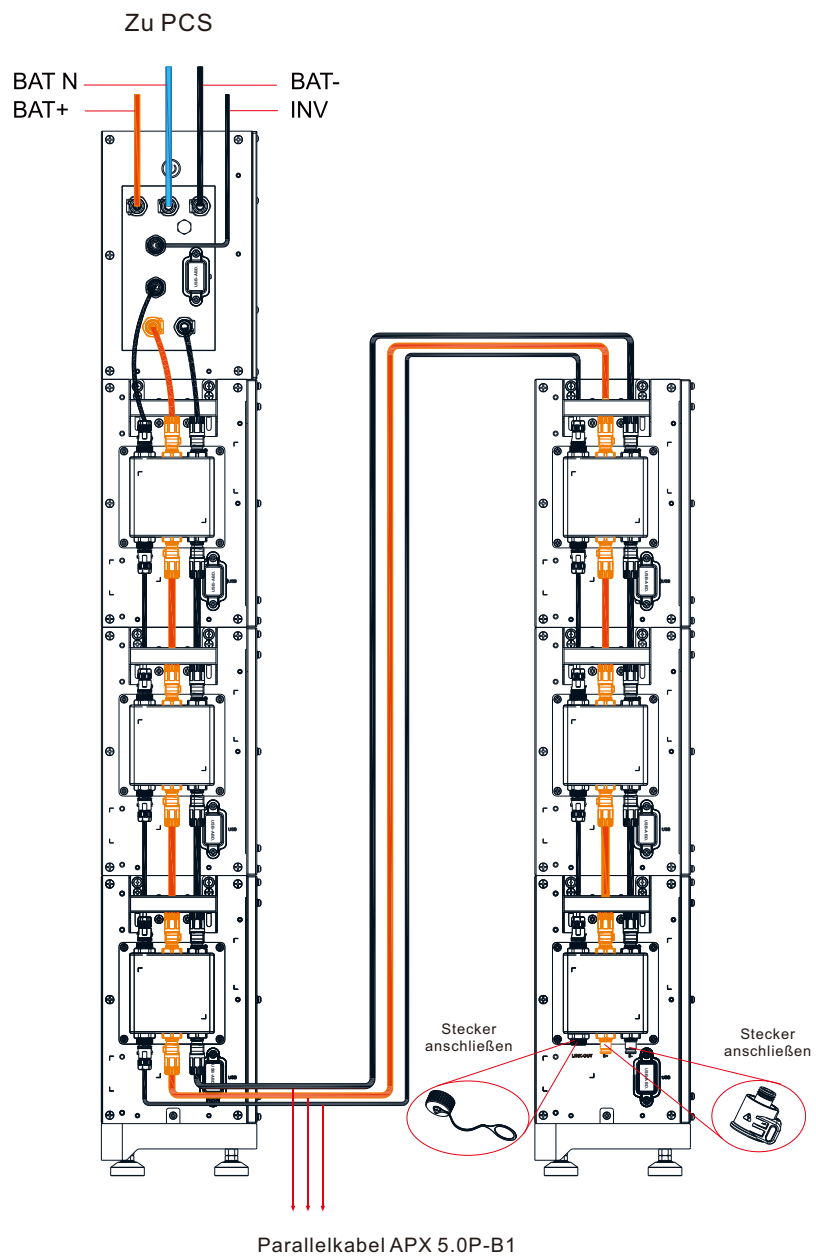


Abbildung 4-23: Zweireihige Montage

Hinweis:

Es ist nicht zulässig, die Batterie im laufenden Betrieb zu montieren. Überprüfen Sie vor der Montage, dass alle Leuchten, die den „BETRIEB“ der Batteriemodule anzeigen, aus sind. Das PE-Kabel muss sicher angeschlossen sein.

4.4.2.3 Anschluss der Elektrokabel

A. Anschließen des APX 98034-P2 (Leistungsmodul)

Schritt 1: Stecken Sie das Netzkabel in seine Buchse. Das Klickgeräusch zeigt einen stabilen Anschluss an. Die Netzkabel werden mit dem Leistungsmodul geliefert.

Schritt 2: Kommunikationskabel in die Anschlüsse „INV“ und „BMU“ einstecken und dann die Kommunikationsklemme im Uhrzeigersinn festziehen. Der INV-Kommunikationsanschluss wird mit dem Hybridwechselrichter verbunden, der BMU-Kommunikationsanschluss mit dem „LINK-IN“-Anschluss des Batteriemoduls. Die Kommunikationskabel werden mit dem Leistungsmodul geliefert.

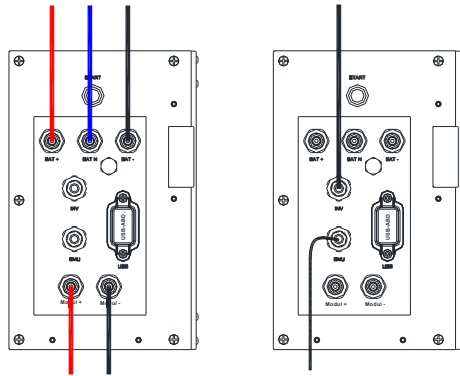


Abbildung 4-24: Anschlussdiagramm APX 98034-P2



Hinweis

- Bei einem einzigen APX-Batteriesystem brauchen die Anschlüsse „LINK-IN“ und „LINK-OUT“ des Leistungsmoduls nicht angeschlossen zu werden, sie werden nur bei der Kaskadierung von APX-Batteriesystemen genutzt. Bei einem Kaskadensystem verbinden Sie den Anschluss „LINK-OUT“ des Leistungsmoduls mit dem Anschluss „LINK-IN“ eines anderen Leistungsmoduls. Achten Sie beim Anschließen des Stromkabels auf die Farbcodierungen. Halten Sie sich an die Farbkonventionen - rot zu rot, grün zu grün und blau zu blau.
- Das PE-Kabel muss sicher angeschlossen sein.
- Dieser Bereich unterliegt eingeschränktem Zugang, der im Folgenden erläutert wird:
 - Dieser Bereich ist nur Elektrofachkräften und elektrotechnisch unterwiesenen Personen mit der entsprechenden Berechtigung zugänglich.
 - Anmerkung 1 zum Zutritt: Als elektrotechnisch unterwiesene Person gilt, wer eine Sonderausbildung und eine angemessene Fortbildung in den Sicherheitsvorschriften zum Betrieb elektrischer Anlagen erhalten hat.
 - Anmerkung 2 zum Zutritt: Als Elektrofachkraft gilt, wer über die Sicherheitsvorschriften zum Betrieb elektrischer Anlagen unterrichtet ist und bestimmte Vorgänge unter Aufsicht einer Fachkraft durchführen kann.

B. Anschließen des APX 5.0P-B1 (Batteriemodul)

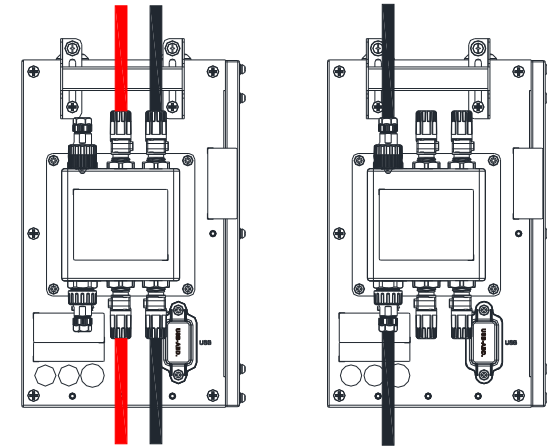


Abbildung 4-25: Anschlussdiagramm APX 5.0P-B1

- Schritt 1: Stecken Sie das Netzkabel in seine Buchse. Das Klickgeräusch zeigt einen stabilen Anschluss an.
- Schritt 2: Kommunikationskabel in die Anschlüsse „LINK-IN“ und „LINK-OUT“ einstecken und dann die Kommunikationsklemmen im Uhrzeigersinn festziehen.
- Schritt 3: Der Anschluss „LINK-OUT“ des letzten Batteriemoduls braucht nicht verbunden zu sein. Ziehen Sie die Staubabdeckung fest.

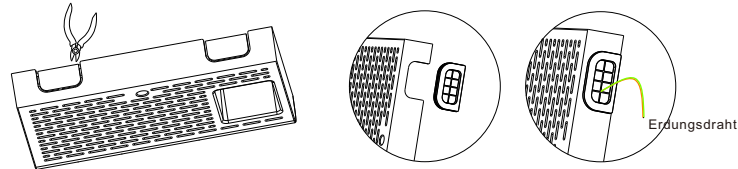


Hinweis

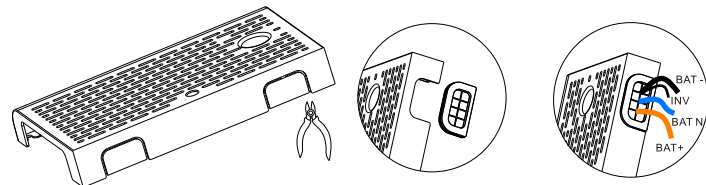
- Als letztes Batteriemodul gilt jenes, das am weitesten vom Leistungsmodul entfernt ist.
- Achten Sie beim Anschließen des Stromkabels auf die Farbcodierungen. Halten Sie sich an die Farbkonventionen - rot zu rot, grün zu grün und blau zu blau.

4.4.2.4 Externe Elektroanschlüsse des APX

Schritt 1: Schneiden Sie je nach Verkabelungsmodus eine Kabelbohrung.
 Schritt 2: Decken Sie diese mit einem Gummischutzring ab und führen Sie die Außenkabel durch die Bohrung.



Linke Verkleidung APX 98034-P2



Rechte Verkleidung APX 98034-P2

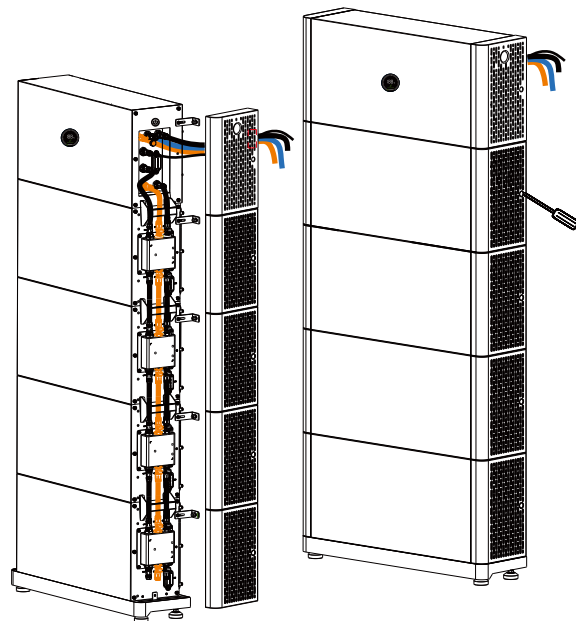


Abbildung 4-65: Montage von Außenkabeln

5 Ein-/Ausschalten des Batteriesystems



Hinweis

- Monteure und Betreiber des Batteriesystems sollten vor dem Betrieb eine gründliche Fortbildung erhalten und über die erforderlichen Zulassungen verfügen. Nur zugelassene Fachleute und geschultes Personal dürfen die Anlage aufbauen, betreiben und warten.
- Achten Sie darauf, dass Sie während des Betriebs auf trockenem, isolierendem Untergrund stehen und keine leitenden Gegenstände wie Uhren oder Halsketten tragen. Benutzen Sie isolierte Werkzeuge.
- Berühren Sie keine Teile, die eine Potentialdifferenz aufweisen.
- Hängen Sie das Warnzeichen auf: Nicht berühren. Nur Fachpersonal.
- Wenn bei eingeschalteter Anlage eine Störung auffällt, schalten Sie den Gleichstromschalter des Leistungsmoduls sofort aus. Nach der Problembehebung schalten Sie die Schalter wieder ein.
- Vor dem Untersuchen des APX-Batteriesystems muss der Wechselrichter ausgeschaltet sein.

5.1 Einschalten des APX-Batteriesystems

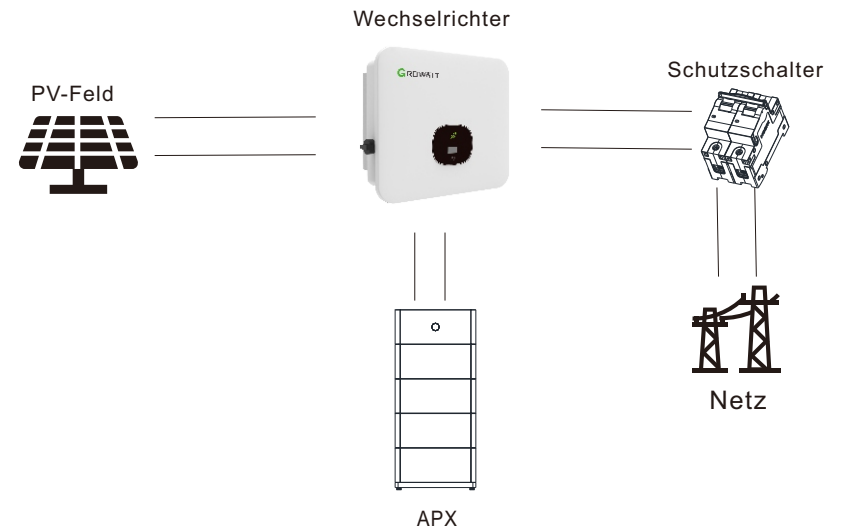


Abbildung 5-1

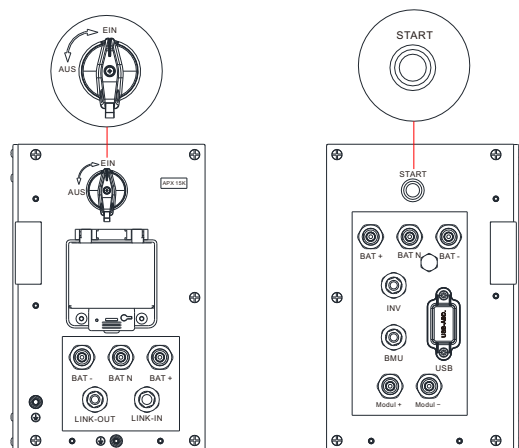


Abbildung 5-2

- Vor dem Einschalten der Batterie kontrollieren Sie den korrekten Anschluss des Kabels.
- Sie können das Batteriesystem auf zwei Weisen einschalten:
 - 1) Nach dem Einschalten des Gleichstromschalters des Leistungsmoduls schalten Sie den Netzschalter ein, um den Hybridwechselrichter unter Spannung zu setzen. Der Wechselrichter aktiviert das APX-System.
 - 2) Nach dem Einschalten des Gleichstromschalters des Leistungsmoduls drücken Sie den Einschaltknopf ($t > 5$ s). Wenn die LED des Moduls leuchtet, ist das APX-Batteriesystem unter Spannung.

Schalten Sie das APX-Batteriesystem ein, indem Sie es mit dem Hybridwechselrichter verbinden		
Schritt	Verfahren	Annahmekriterien
1	Verbinden Sie das APX-Batteriesystem mit dem Hybridwechselrichter	Achten Sie darauf, dass die Kabelanschlüsse angemessen gesichert sind.
2	Schalten Sie den Schalter des APX-Batteriesystems ein	Achten Sie darauf, dass der Schalter in der Stellung EIN ist.
3	Schalten Sie den Trennschalter des Netzes ein, um die Leistung des Hybridwechselrichters einzuschalten. Beachten Sie dabei die LED-Anzeige am Leistungsmodul	<ol style="list-style-type: none"> 1. Wenn die LED leuchtet und kein rotes Licht zu sehen ist, ist das Batteriesystem eingeschaltet. 2. Wenn die rote Leuchte leuchtet, deutet dies auf eine Störung hin. Schalten Sie das System nicht ein, bis das Problem behoben ist.

Einschalten des APX-Batteriesystems durch langes Drücken des Einschaltknopfs ($t > 5$ s)		
Schritt	Verfahren	Annahmekriterien
1	Verbinden Sie das APX-Batteriesystem mit dem Hybridwechselrichter	Achten Sie darauf, dass die Kabelanschlüsse angemessen gesichert sind.
2	Schalten Sie den Schalter des APX-Batteriesystems ein	Achten Sie darauf, dass der Schalter in der Stellung EIN ist.
3	Drücken Sie den Einschaltknopf drei bis acht Sekunden lang. Beachten Sie dabei die LED-Anzeige auf dem Bedienfeld	<ol style="list-style-type: none"> 1. Wenn die LED leuchtet und kein rotes Licht zu sehen ist, ist das Batteriesystem eingeschaltet. 2. Wenn die rote Leuchte leuchtet, deutet dies auf eine Störung hin. Schalten Sie das System nicht ein, bis das Problem behoben ist.



Hinweis

➤ Falls der Schalter beim Einschalten der Anlage ausgeschaltet ist, darf er nicht sofort eingeschaltet werden, sonst kann die Sicherung durchbrennen. Das APX-Batteriesystem schaltet sich nach einigen Minuten ab, wenn die LED-Leuchte und das Logo „Growatt“ ausgehen. Schalten Sie den Schalter erst ein, wenn das System vollständig ausgeschaltet ist.

5. 2 Ausschalten des APX-Batteriesystems

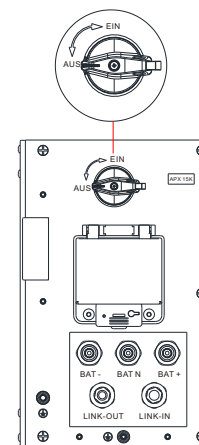


Abbildung 5-3

1. Schalten Sie den Gleichstromschalter des Leistungsmoduls ein.
2. Warten Sie 12 Minuten. Sobald die Leuchte und das Growatt-Logo erloschen sind, ist das APX vollständig abgeschaltet.



Hinweis

➤ Das APX-Batteriesystem kann erst dann wieder gestartet werden, wenn es vollständig abgeschaltet ist.

6 Wartung und Instandhaltung

6.1 Vorbereitung

Wenn das System ausgeschaltet ist, befinden sich im Gehäuse noch Reststrom und Wärme, die Stromschlag- oder Verbrennungsgefahr bedeuten. Daher sollten Sie Schutzhandschuhe tragen und das System erst 10 Minuten nach dem Abschalten bedienen.

6.2 Sicherungswechsel

- Schritt 1: Ausschalten des APX-Systems
- Schritt 2: Lösen Sie die Schrauben am Sicherungskasten.
- Schritt 3: Heben Sie die Klappe an, entfernen Sie die Sicherung, setzen Sie eine neue Sicherung ein und schließen Sie den Kasten.
- Schritt 4: Ziehen Sie die Schrauben am Sicherungskasten fest.

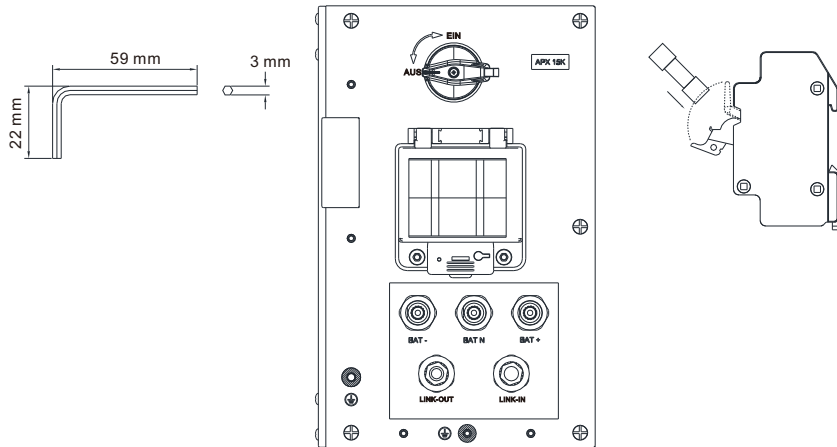


Abbildung 6-1: Sicherungswechsel

➤ Wenn das System ausgeschaltet ist, befinden sich im Gehäuse noch Reststrom und Wärme, die Stromschlag- oder Verbrennungsgefahr bedeuten. Daher sollten Sie Schutzhandschuhe tragen und das System erst 10 Minuten nach dem Abschalten bedienen.

6.3 Wechsel des Batterie- oder Leistungsmoduls

- Tragen Sie Schutzhandschuhe.
- Schalten Sie die Schalter aus, die die Leistung des Batteriesystems abschalten, und warten Sie 10 Minuten.
- Entfernen Sie die Verkleidungen auf beiden Seiten.
- Entfernen Sie die Stromkabel und CAN-Kommunikationsleitungen des Batteriesystems.
- Wandmontage des Batteriesystems: Lösen Sie die Sicherungsschrauben auf beiden Seiten des Batteriepacks bzw. Hochvolt-Reglers. Heben Sie den Batteriepack oder Hochvolt-Regler an.
- Standsystem: Lösen Sie die Sicherungsschrauben auf beiden Seiten des Batteriepacks bzw. Hochvolt-Reglers. Heben Sie das Batterie- oder Leistungsmodul an.
- Legen Sie es gemäß Reparaturverfahren in die Verpackung und transportieren Sie Batterie- bzw. Leistungsmodul zur vorgesehenen Reparaturstelle.
- Montieren Sie das neue Batterie- oder Leistungsmodul gemäß Abschnitt 4.


➤ Das Batteriemodul enthält Batterien. Entsorgen Sie diese vorschriftsmäßig.


6.4 LED-Anzeigen

			Meaning Bedeutung
Steady white Konstant weiß	Blinking green at long intervals Mit langen Abständen grün blinkend	Steady green Konstant grün	Standby mode Standbybetrieb
Blink in a clockwise direction Blinken im Uhrzeigersinn	Steady green Konstant grün	N/A	Charging mode Ladebetrieb
Blink in an anti-clockwise direction Blinken im Gegenuhrzeigersinn	Steady green Konstant grün	N/A	Discharge mode Entladebetrieb
k. A.	Blinking green at short intervals Mit kurzen Abständen grün blinkend	k. A.	Alarm Alarm
k. A.	Steady red Konstant rot	k. A.	System failure Systemausfall
k. A.	Blinking red at long intervals Mit langen Abständen rot blinkend	Steady red Konstant rot	Battery module failure Batteriemodul ausgefallen
8 LED indicators blink clockwise and "UP" is displayed 8 LED-Anzeigen blinken im Uhrzeigersinn und „UP“ wird angezeigt	k. A.	k. A.	Upgrade Aufrüsten
AUS	AUS	AUS	Hibernation mode Ruhezustand
Blinking green at short intervals (on for 0.5s and then off for 0.5s, on for 0.5s and then off for 2s) Grünes Blinken in kurzen Abständen (0,5 s ein, dann 0,5 s aus, 0,5 s ein, 2 s aus)			
Blinking green at long intervals (on for 0.5s and then off for 2s) Grünes Blinken in langen Abständen (0,5 s ein, dann 2 s aus)			
Blinking red at long intervals (on for 1s and then off for 1s) Rotes Blinken in langen Abständen (1 s ein, dann 1 s aus)			

Abbildung 6-2: LED-Anzeigen

6.5 Häufige Geräteausfälle und Fehlersuchmaßnahmen

Indicator	Beschreibung	Ursache	Abhilfe
ALM			
 (Rote Leuchte an) Leistungsmodul	Kommunikationsfehler zu PCS	Verlust der Kommunikation zwischen PCS und APX-Batteriesystem.	1. Kein Sicherheitsrisiko besteht. 2. Wechselrichter muss eingeschaltet sein. 3. Korrekte Verbindung zwischen PCS und Kommunikationsanschlüssen der Batterie kontrollieren. 4. wenn das Problem weiterhin besteht, muss der Monteur angefordert werden, um die Batterie zu reparieren.
	Kommunikationsfehler zu Batteriemodul	Verlust der Kommunikation zwischen Leistungs- und Batteriemodul	Kontrollieren Sie, ob das Kommunikationskabel zwischen Leistungs- und Batteriemodul stabil angeschlossen ist.
	BUS-Kurzschluss	Kurzschluss im Netzkabel	Die Klemmen sind verpolt.
	Störung des Netzkabelanschlusses	Das Netzkabel ist vom Wechselrichter getrennt	1. Kontrollieren Sie, ob das Netzkabel zwischen Leistungsmodul und PCS stabil angeschlossen ist. 2. Kontrollieren Sie, ob der Schalter auf „EIN“ steht. 3. Kontrollieren Sie die Sicherung.
	Übertemperaturschutz	Die Temperatur übersteigt den BMS-Schutzwert	Hören Sie sofort auf, die Batterie zu verwenden. Warten Sie, bis die Batterie auskühlt; das Problem sollte sich dann erledigt haben.
	Untertemperaturschutz	Die Temperatur liegt unter dem Schutzwert	Kein Sicherheitsrisiko. Warten Sie, bis die Temperatur steigt; das Problem sollte sich dann erledigt haben.

Anzeigen	Beschreibung	Ursache	Abhilfe
ALM			
 (Rote Leuchte an) Batteriemodul	Netzkabel getrennt	Das Netzkabel ist vom Leistungsmodul getrennt	Kontrollieren Sie, ob das Netzkabel zwischen Leistungs- und Batteriemodul stabil angeschlossen ist
	Externer Kommunikationsfehler	Das externe Kommunikationskabel ist nicht korrekt angeschlossen	1. Das Kommunikationskabel muss sicher angeschlossen sein. 2. Kommunikationskabel austauschen.
	Durch Unstimmigkeiten bei der Spannungsabstimmung ausgelöster Schutz	BMS-Spannungsabstimmungsfehler	1. Es besteht ein Sicherheitsrisiko. Batteriebetrieb einstellen. 2. Batterie muss durch Monteur repariert werden.
	Fehler bei Stromabstimmung	BMS-Stromabstimmungsfehler	
	Fehler im Hauptstromkreis	BMS-Hauptstromkreisfehler	1. Es besteht ein Sicherheitsrisiko. Batteriebetrieb einstellen. 2. Batterie muss durch Monteur repariert werden.
	EEPROM-Fehlerschutz	Die BMS.MCU erhält keine Daten aus dem EEPROM	1. Es besteht ein Sicherheitsrisiko. batteriebetrieb einstellen. 2. batterie muss durch Monteur repariert werden.
	Chip-Fehlerschutz	Verlust der Kommunikation zwischen zwei MCUs	1. Es besteht ein Sicherheitsrisiko. batteriebetrieb einstellen. 2. batterie muss durch Monteur repariert werden.
	Entladung bei Unterspannungsschutz	Die Spannung einer einzelnen Zelle liegt unter dem Schwellenwert des Unterspannungsschutzes	1. Sicherheitsrisiko aufgrund einer zu starken Entladung. 2. Entladung der Batterie beenden und Batterie wieder aufladen, wenn das Problem behoben ist.
	Ladung bei Überspannungsschutz	Die Spannung einer einzelnen Zelle liegt über dem Schwellenwert des Überspannungsschutzes	1. Kein Sicherheitsrisiko besteht. 2. Aufladung der Batterie einstellen. Das Problem sollte sich dann erledigt haben.

7 Technische Daten

7.1 APX 98034-P2 (Leistungsmodul)

Nr.	Artikel	Technische Daten
1	Modell	APX 98034-P2
2	Spannungsbereich B+/B-	330V-450V
3	Spannungsbereich BAT+/BAT-	600V-980V
4	Nennstrom	26 A
5	Höchststrom	34 A
6	Temperaturbereich	-10 bis 50
7	Schutzart	IP66
8	Gewährleistung	≥ 10 Jahre
9	Kommunikationsprotokoll	CAN 2.0
10	Abmessungen (B/T/H)	690*185*295 mm ± 2 mm
11	Gewicht	16±1 kg
12	Zertifizierung & Lizenzierung	IEC62619 (Zelle & Pack)/IEC60730/VDE2510-50/
13	Umgebungsbedingungen	RoHS

7.3 APX 5.0P-B1 (Batteriemodul)

Nr.	Artikel	Technische Daten
1	Modul	APX 5.0P-B1
2	Nennkapazität/-energie	100 Ah/5 kWh
3	Bemessungskapazität/-energie	100 Ah/4.5 kWh
4	Nennstrom	385 V
5	Betriebsspannung	330-450 V
6	Nennstrom (25 °C)	7.6 A
7	Höchststrom (25 °C)	12.5 A
8	Batterietyp	Kobaltfreies Lithium-Eisen-Phosphat (LFP)
9	Betriebstemperaturbereich	-10 bis 50
10	Lagerbedingungen	7 Tage bei -20 °C bis 50 °C; 6 Monate bei -20 °C bis 40 °C; 5% bis 95 % RF
11	Kühlung	Natürliche Konvektion
12	Abmessungen (B/T/H)	690/185/295 mm ± 2 mm
13	Gewicht	50±1 kg

Nr.	Artikel	Technische Daten
14	Montage	Wand- oder Standmontage
15	Gewährleistung	10 Jahre
16	Schutzart	IP66
17	Batterie-zertifizierung	IEC62619, UL9540A
18	Sicherheits-zertifizierung	IEC62619/CE/RCM/CEC
19	Transportprüfnorm	UN 38.3
20	Umgebungsbedingungen	RoHS

IFpP/41/150/102/[1P16S]M/- -10+50/90
 Verfahren zur Berechnung der nutzbaren Kapazität:
 Bemessungskapazität des gemessenen Moduls: 100 Ah
 N (Anzahl der Module in Reihe): 1 bis 6
 Bemessungskapazität (Ah) = 100 Ah * N

Wenn Sie technische Fragen zu unseren Produkten haben, wenden Sie sich an die Service-Hotline von Growatt New Energy. Die folgenden Angaben sind erforderlich, um die notwendige Hilfestellung zu ermöglichen:

- Seriennummer des Batteriemodules
- Fehlercode
- Status vom Batterie-OLED
- Typ und Anzahl der PV-Module am Wechselrichter
- Kommunikationsmethode des Wechselrichters

Ausführliche Kontaktinformationen finden Sie unter <https://www.ginverter.com/support/contact>

Shenzhen Growatt New Energy Co., Ltd

4-13/F, Building A, Sino-German (Europe) Industrial Park, Hangcheng Ave, Bao'an District, Shenzhen, China

T +86 0755 2747 1942

E service@ginverter.com

W www.ginverter.com